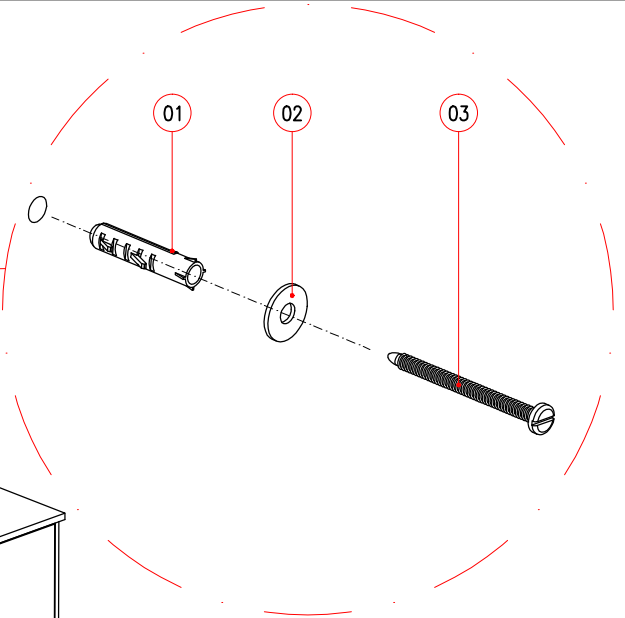
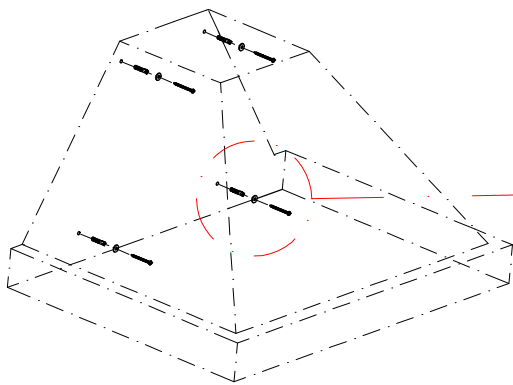


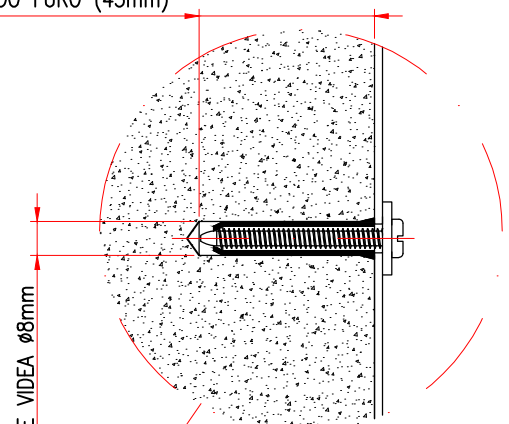
MATERIAL TÉCNICO  
INSTALAÇÃO DA COIFA  
PARA CHURRASQUERIA





- 01- BUCHA S8
- 02- ARRUELA Ø6mm
- 03- PARAFUSO A.A Ø4.8x45mm  
CABEÇA DE PAINEL.

PROF. MÍN. DO FURO (45mm)



DETALHE DA FIXAÇÃO  
(4x)

REFERÊNCIA PARA FURAÇÕES  
NOTA: REFERÊNCIA APENAS ORIENTATIVAS  
PODENDO MUDAR EM CADA CASO OU NECESSIDADE.

