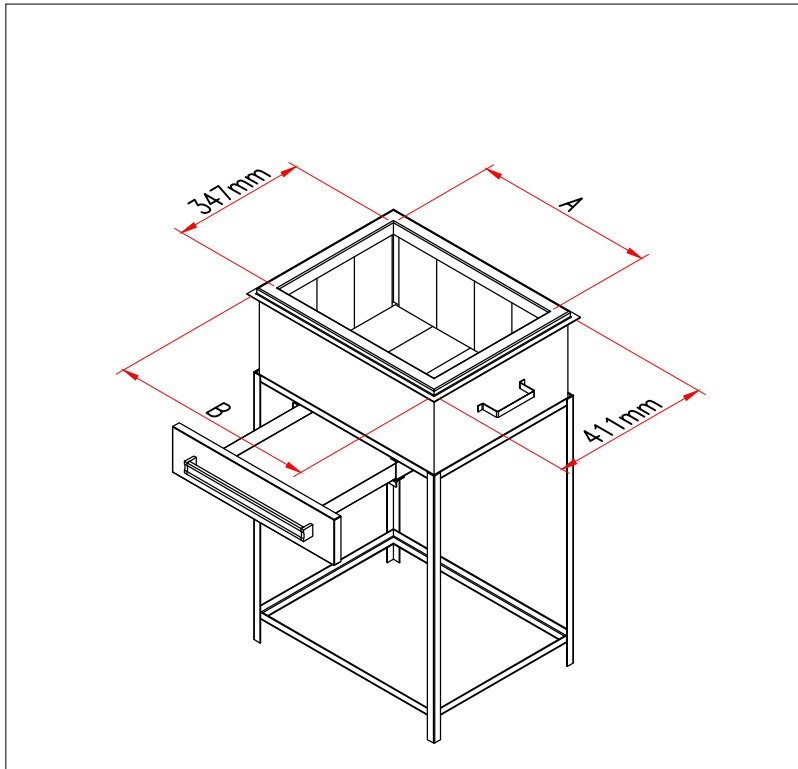


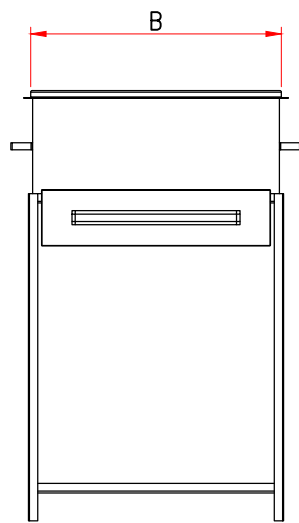
MATERIAL TÉCNICO
PARA CHURRASQUEIRA A CARVÃO
(KIT DE EMBUTIR)
P.M.G



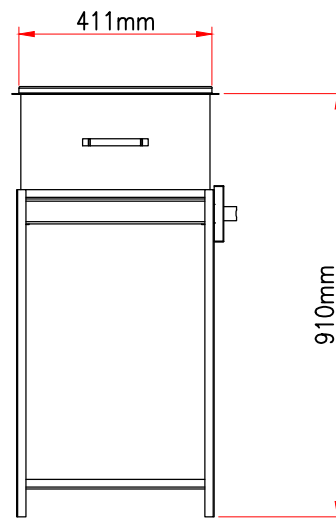
DESCRIÇÃO CHURRASQUEIRA A CARVÃO (KIT DE EMBUTIR)



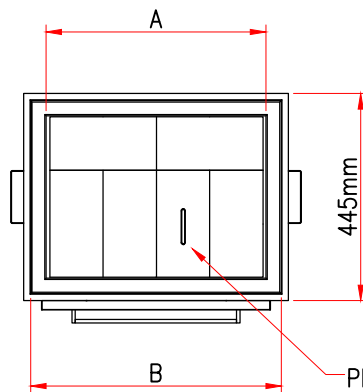
- BASE EM CANTONEIRA DE FERRO
- CAIXA DE QUEIMA EM AÇO CARBONO COM REFRAATÓRIOS INTERNOS E REVESTIMENTO EXTERNO EM LÃ DE ROCHA.
- PINTURA ELETROSTÁTICA PRETA



VISTA FRONTAL



VISTA LATERAL

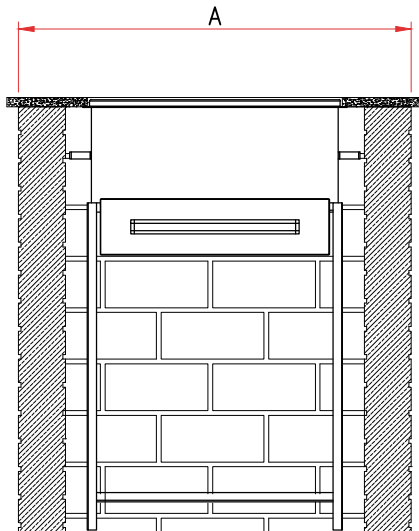


VISTA SUPERIOR

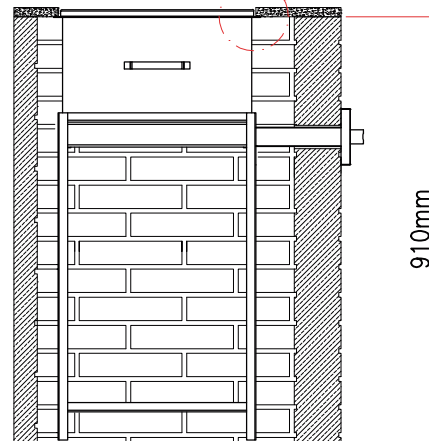
PLAQUETA REFRAATÓRIA
REMOVÍVEL PARA LIMPEZA

PADRÃO	A	B
PEQUENO	470mm	534mm
MÉDIO	580mm	644mm
GRANDE	690mm	754mm

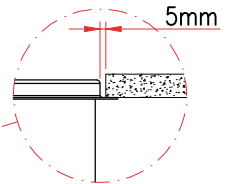
EXEMPLO DE CHURRASQUEIRA A CARVÃO EMBUTIDA NO NICHU DE ALVENARIA.



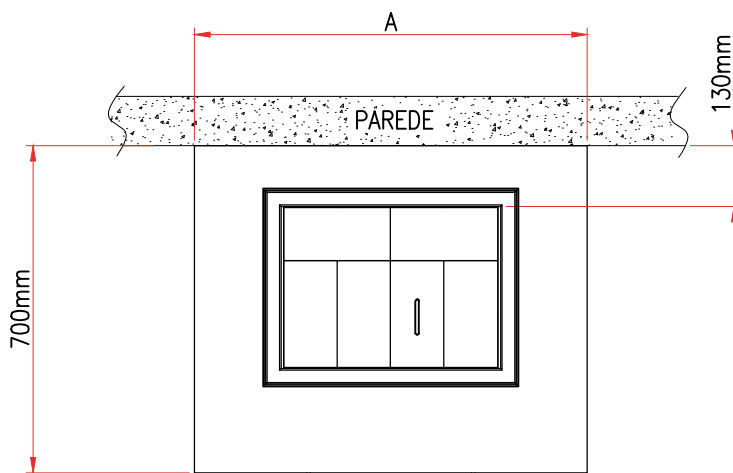
VISTA FRONTAL



VISTA LATERAL

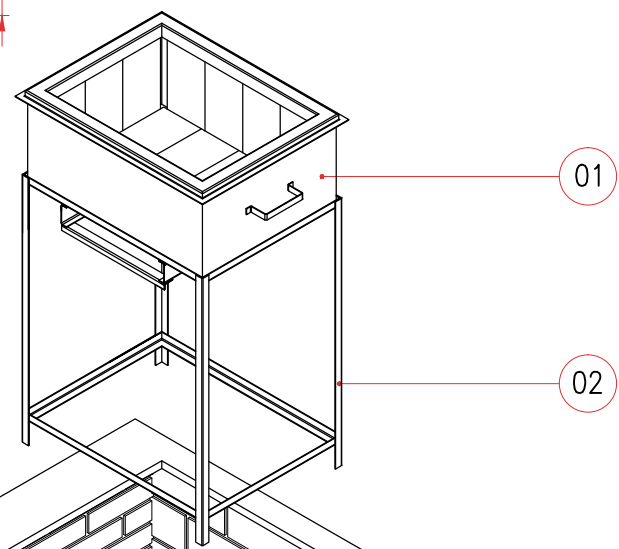


DETALHE DA FOLGA ENTRE A PEDRA E A MOLDURA EXTERNA.



VISTA SUPERIOR

DISTÂNCIA A SER MANTIDA DO INTERNO DO KIT DE EMBUTIR ATÉ A PAREDE NA INSTALAÇÃO DA CHURRASQUEIRA NO NICHU.



PADRÃO	A
PEQUENO	840mm
MÉDIO	950mm
GRANDE	1050mm

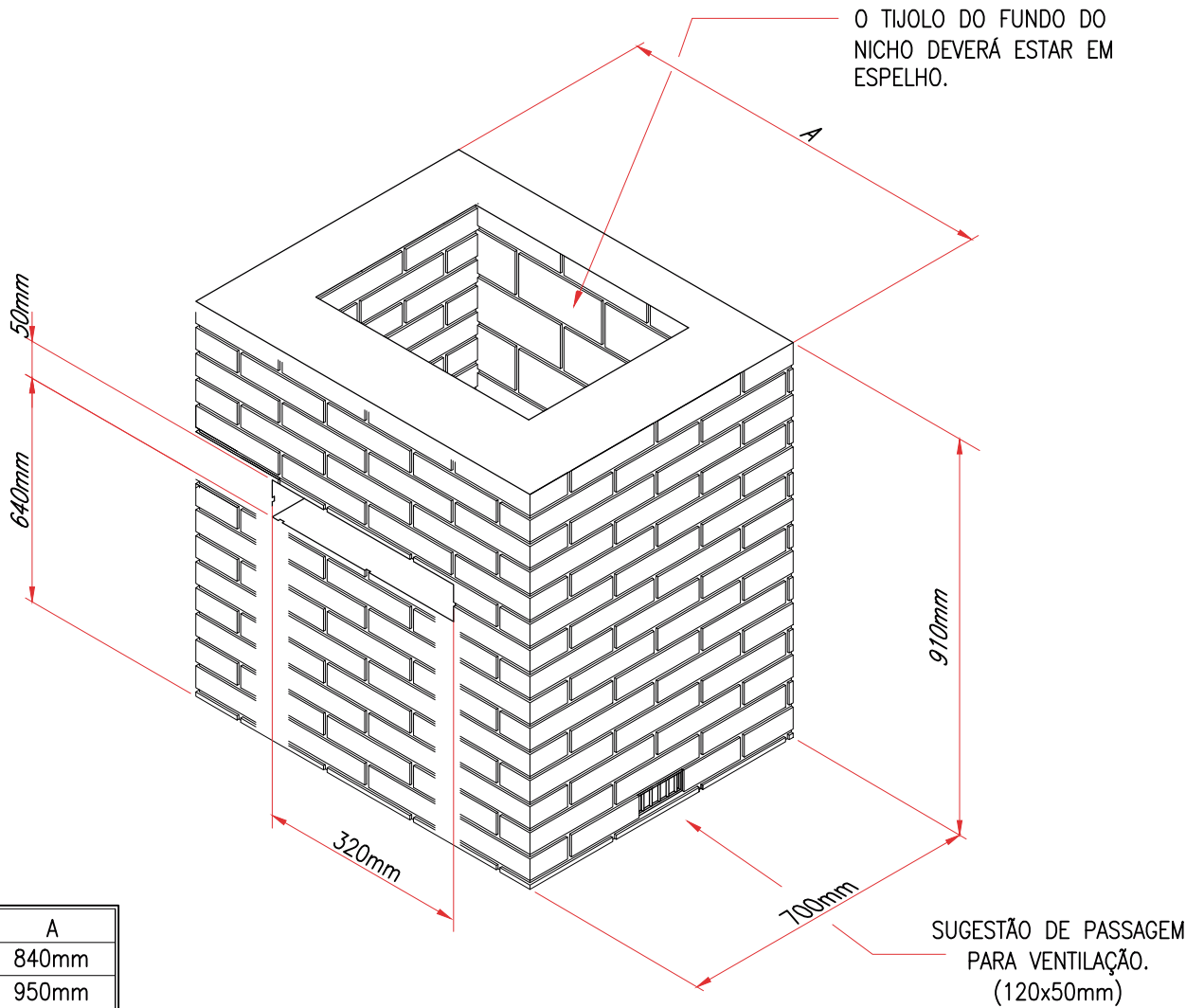
1- KIT DE EMBUTIR.

2-CAVALETE.

3-NICHU EM ALVENARIA PARA CHURRASQUEIRA.

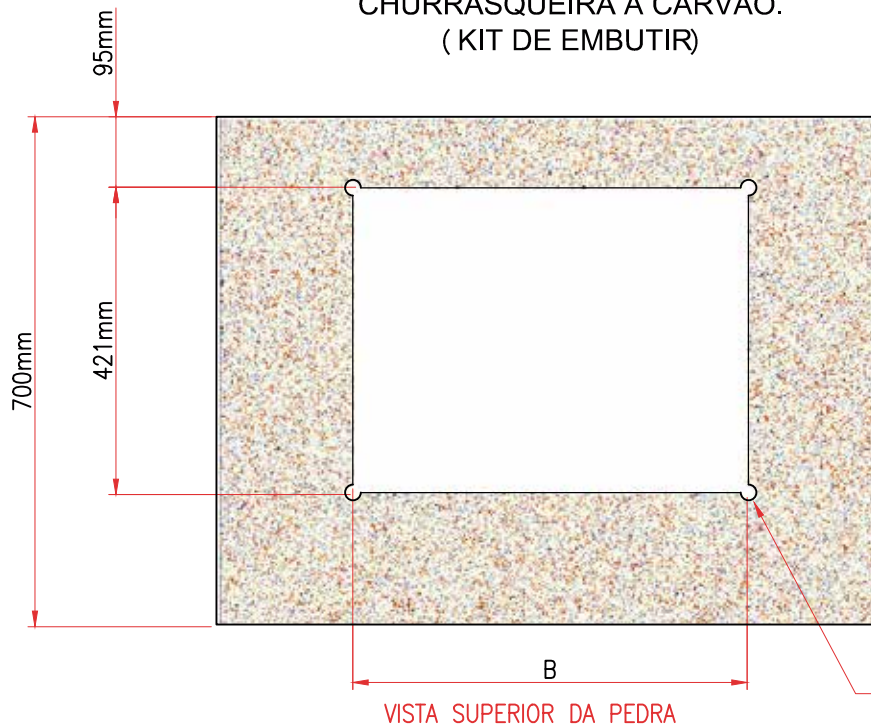
4-GAVETA DA CHURRASQUEIRA.

EXEMPLO DO NICHU DE ALVENARIA PARA CHURRASQUEIRA A CARVÃO. (KIT DE EMBUTIR)



PADRÃO	A
PEQUENO	840mm
MÉDIO	950mm
GRANDE	1050mm

EXEMPLO DO CORTE DA PEDRA PARA CHURRASQUEIRA A CARVÃO. (KIT DE EMBUTIR)



PADRÃO	B
PEQUENO	544mm
MÉDIO	654mm
GRANDE	764mm

ELIMINAR CANTOS VIVOS INTERNOS DA PEDRA COM SERRA COPO DE Ø1".