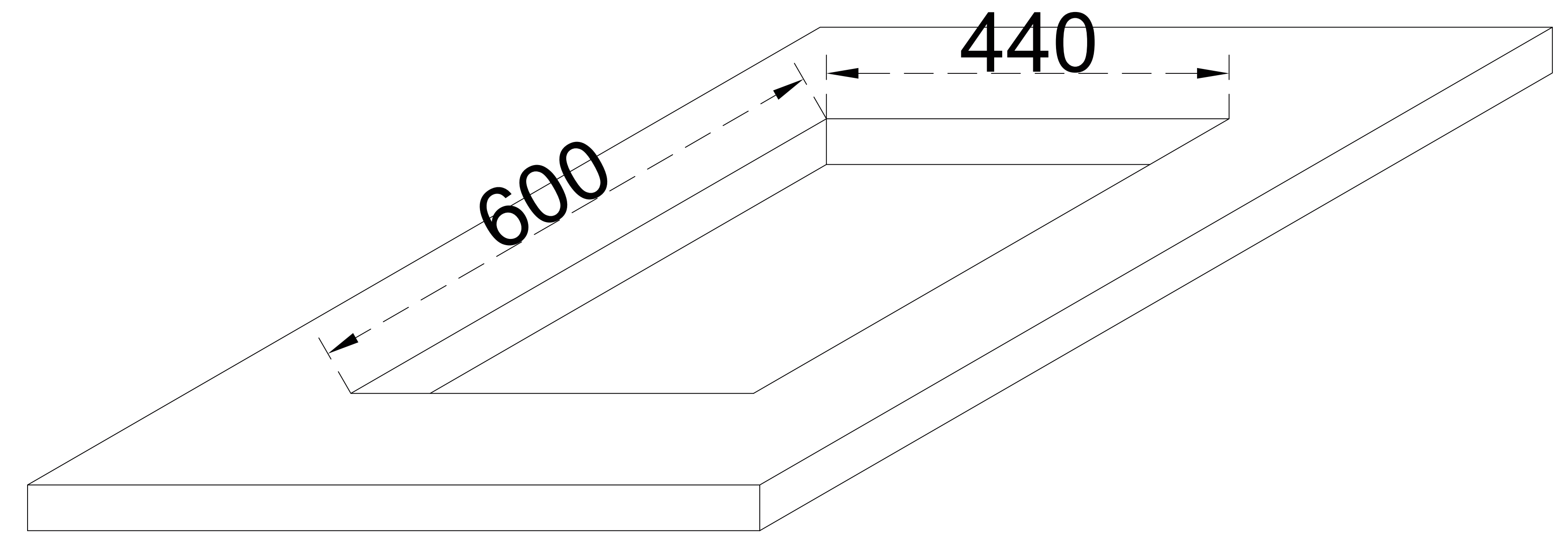
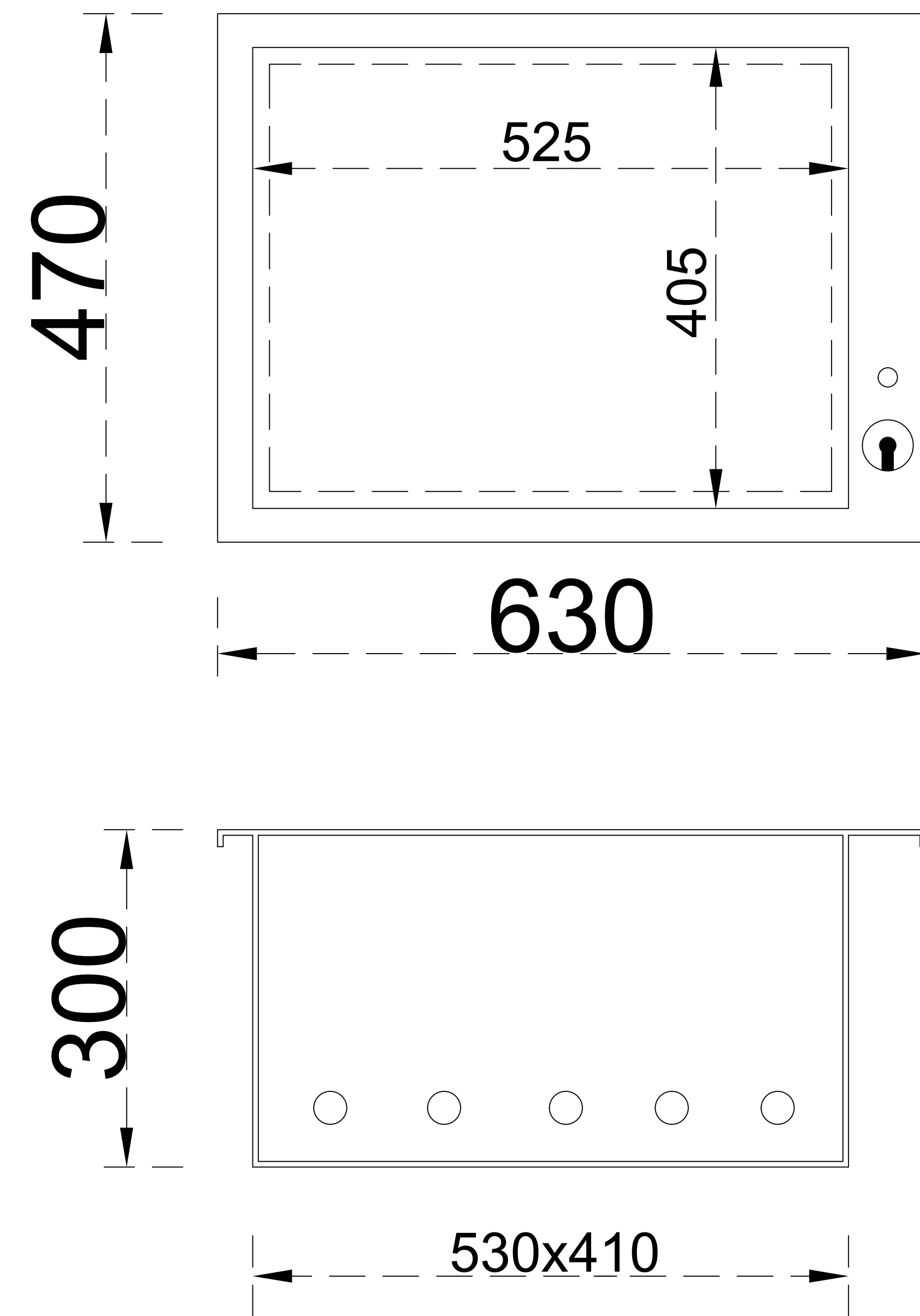


# CHURRASQUEIRA A GÁS COM PEDRAS VULCÂNICAS.



\*OBS: ENCAIXE PARA KIT ELEVATÓRIO 20X20 PEQUENO.

\*MEDIDAS EM MILÍMETROS.