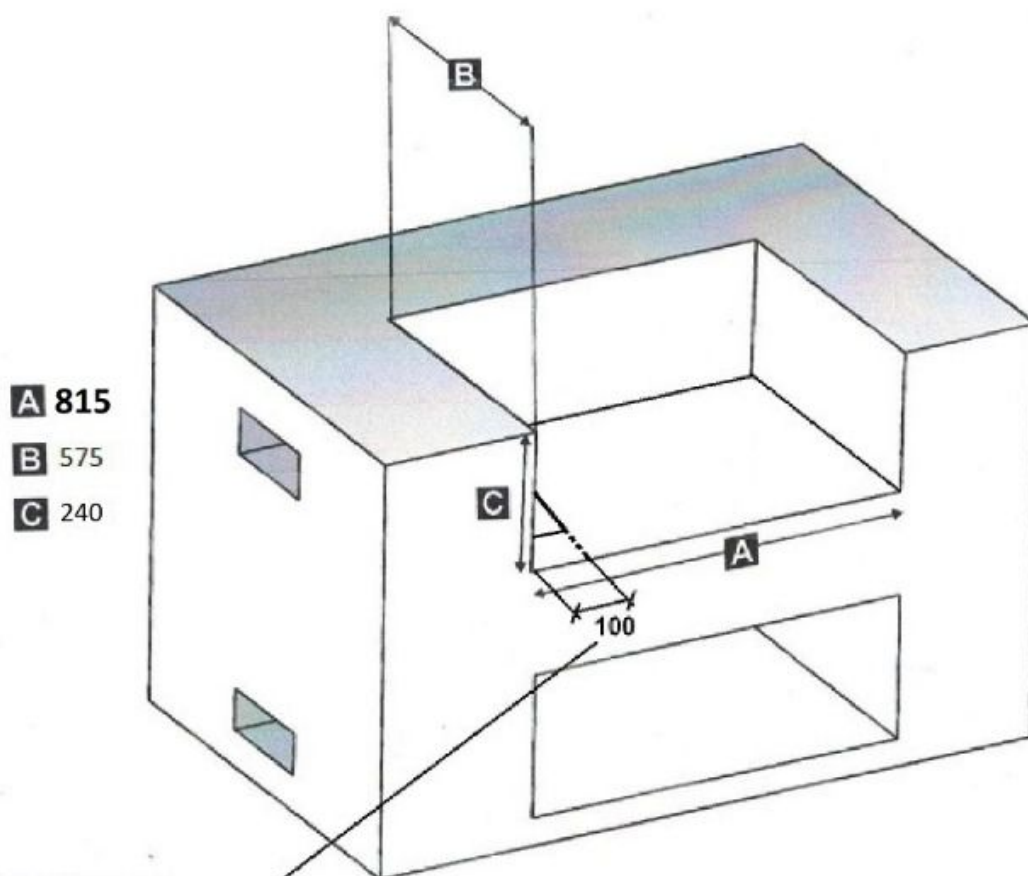


MANUAL BANCADA - GRILL CHEF PRO 4Q - MODELO 2020 (03 QUEIMADORES + INFRARED)



A 815

B 575

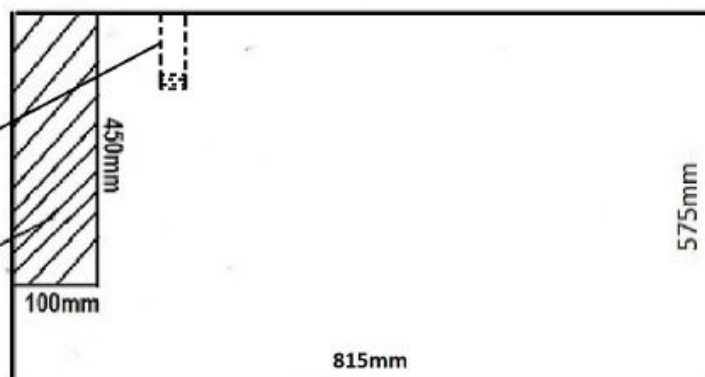
C 240

ABERTURA P/ PASSAGEM
DO FLEXÍVEL DO GÁS

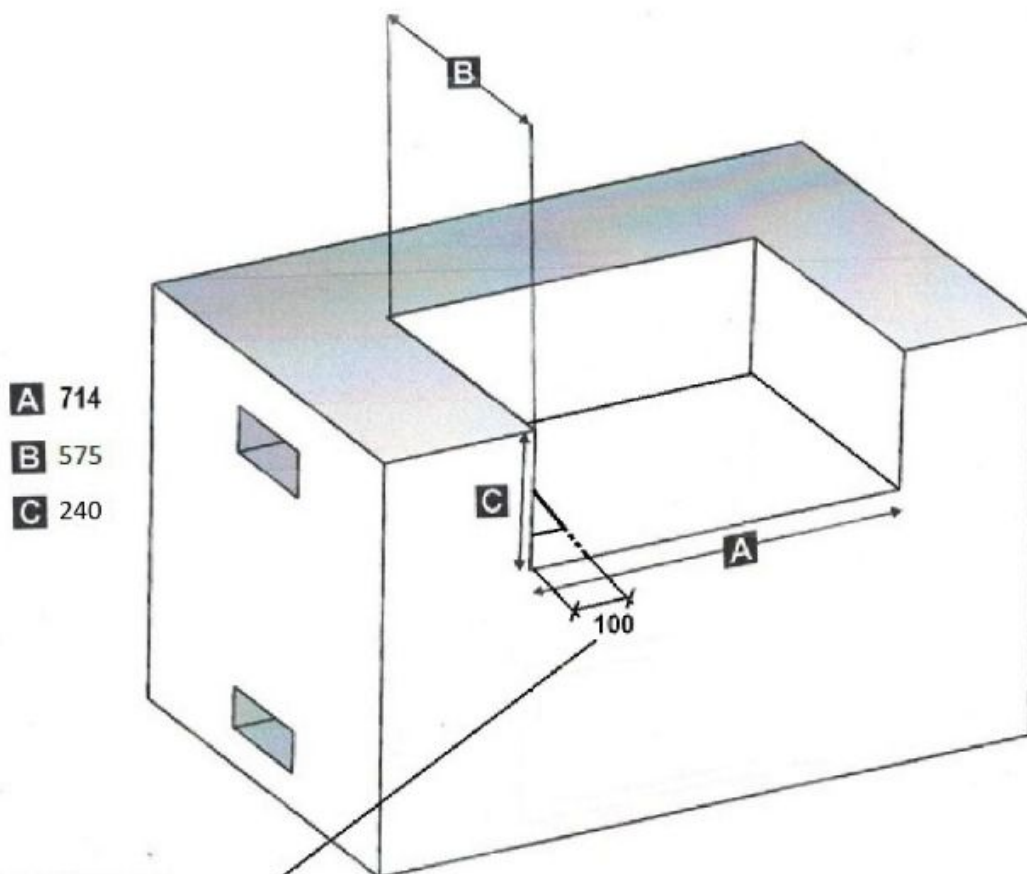
VISTA SUPERIOR DO RECORTE/REBAIXO NA BANCADA

PROJEÇÃO PONTO DE GÁS
LUA DE 1/2"
(PREVER REGISTRO)
ALTURA DO PISO: 25 A 30CM

ABERTURA P/ PASSAGEM
DO FLEXÍVEL DO GÁS



MANUAL BANCADA - GRILL CHEF PRO 3Q - MODELO 2020 (03 QUEIMADORES)



ABERTURA P/ PASSAGEM
DO FLEXÍVEL DO GÁS

VISTA SUPERIOR DO RECORTE/REBAIXO NA BANCADA

PROJEÇÃO PONTO DE GÁS
LUVA DE 1/2"
(PREVER REGISTRO)
ALTURA DO PISO: 25 A 30CM

ABERTURA P/ PASSAGEM
DO FLEXÍVEL DO GÁS

