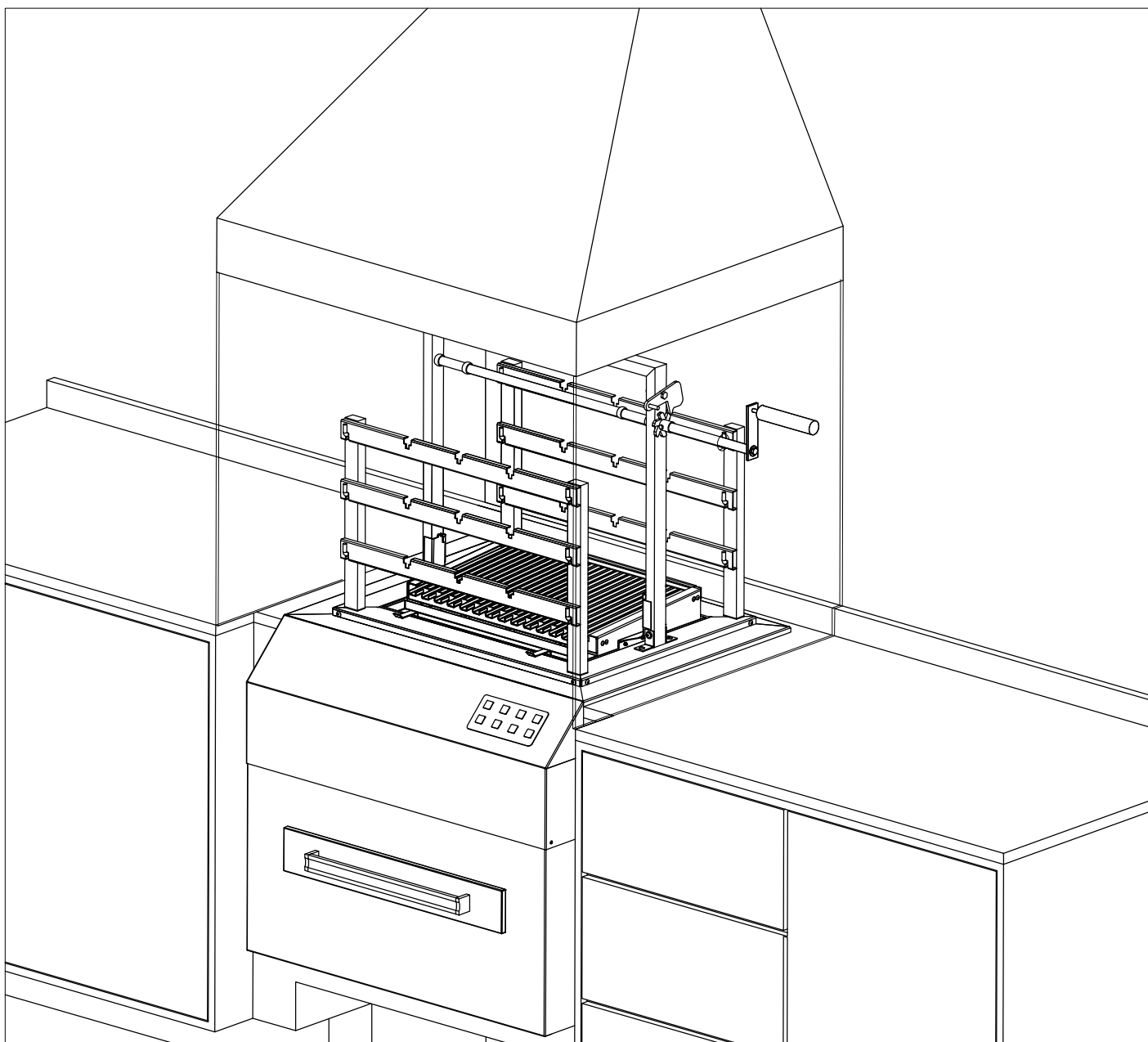
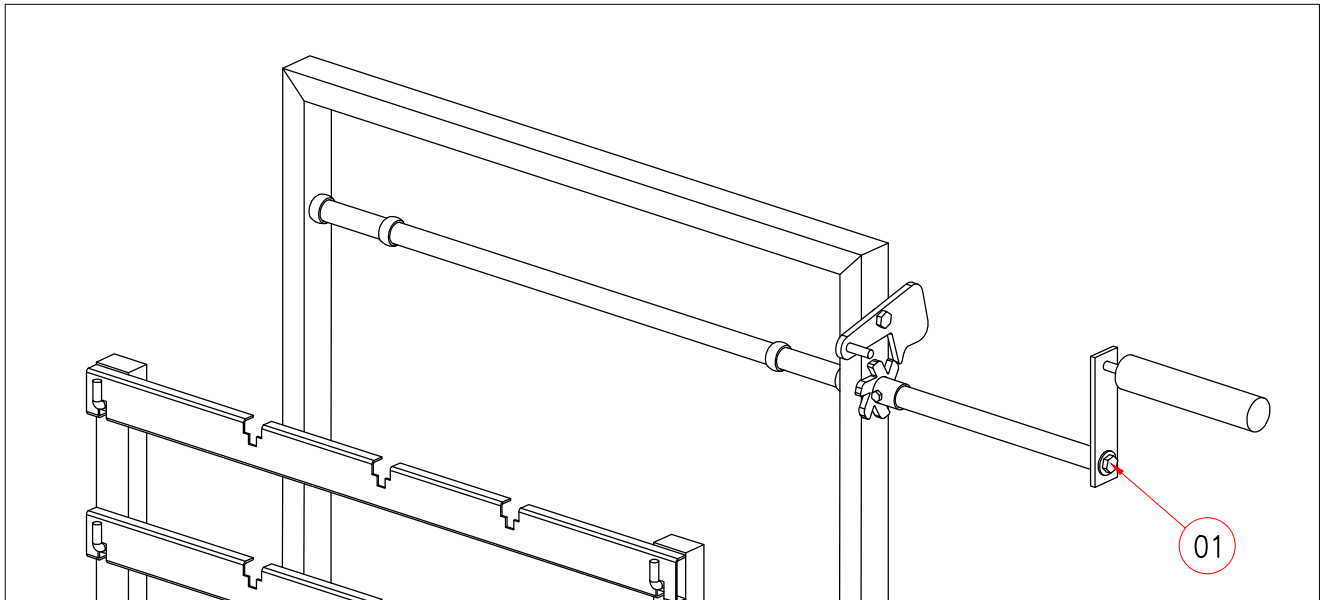


INSTRUÇÃO TÉCNICA PARA A DESMONTAGEM DA MANIVELA DO KIT ELEVATÓRIO PARA A INSTALAÇÃO DO VIDRO.

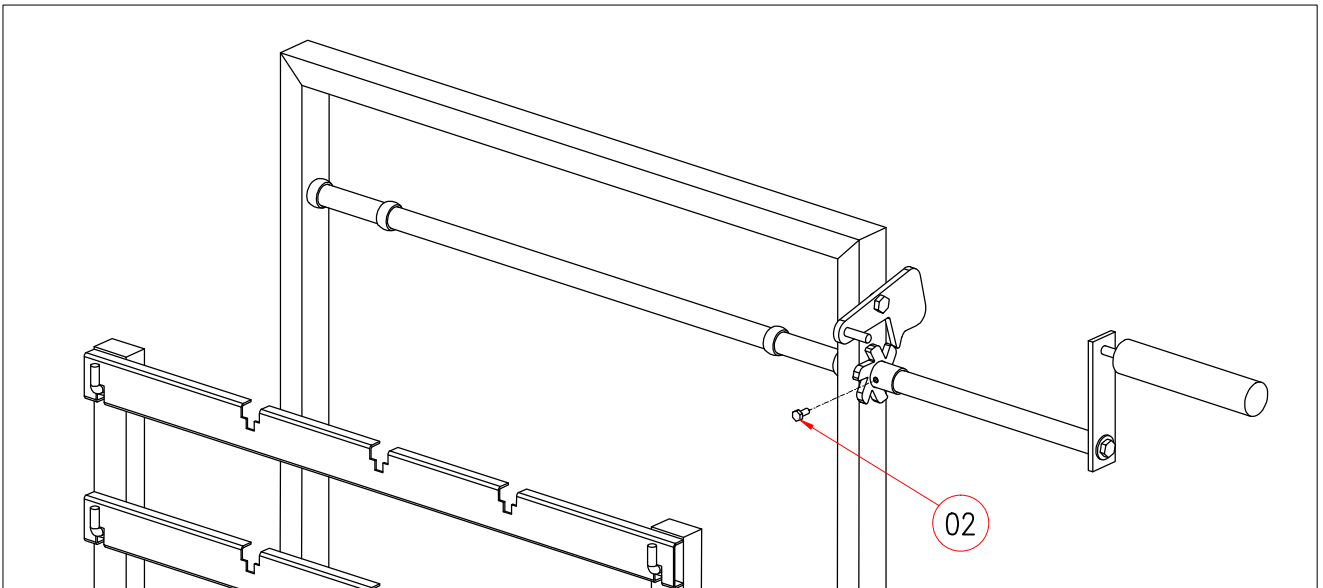


 **Metal Flama**

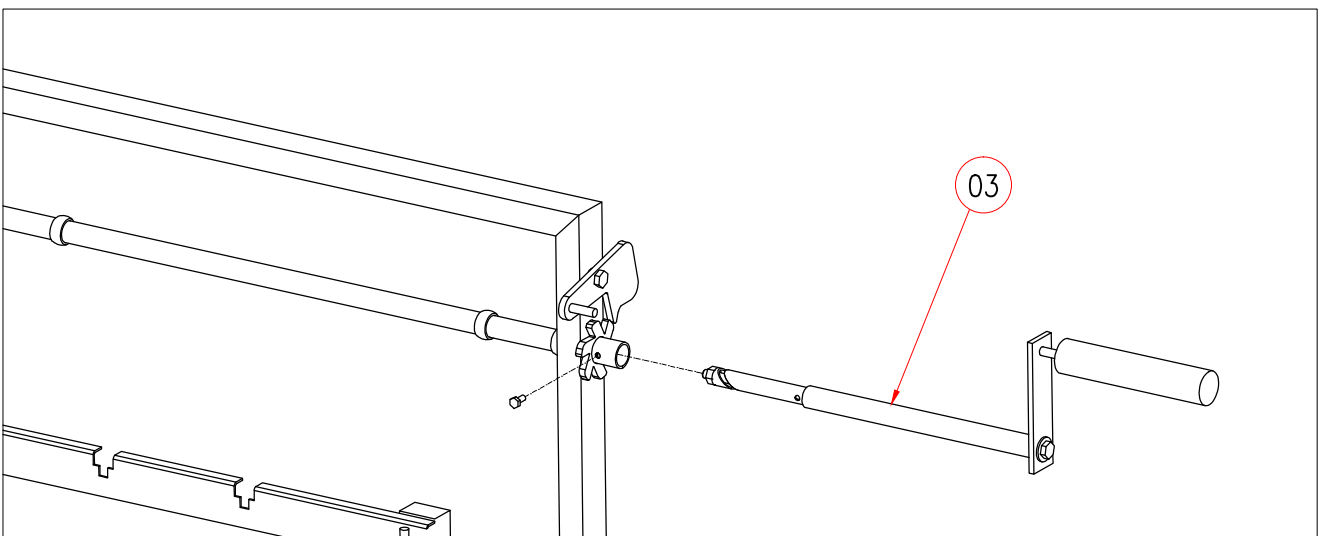
SOLUÇÕES EM LAREIRAS | CHURRASQUEIRAS | COIFAS



01- AFROUXAR PARAFUSO DA MANIVELA COM CHAVE Nº 11.



02- RETIRAR PARAFUSO DA ENGRENAGEM COM CHAVE Nº 7.



03- RETIRAR MANIVELA PARA A INSTALAÇÃO DO VIDRO.