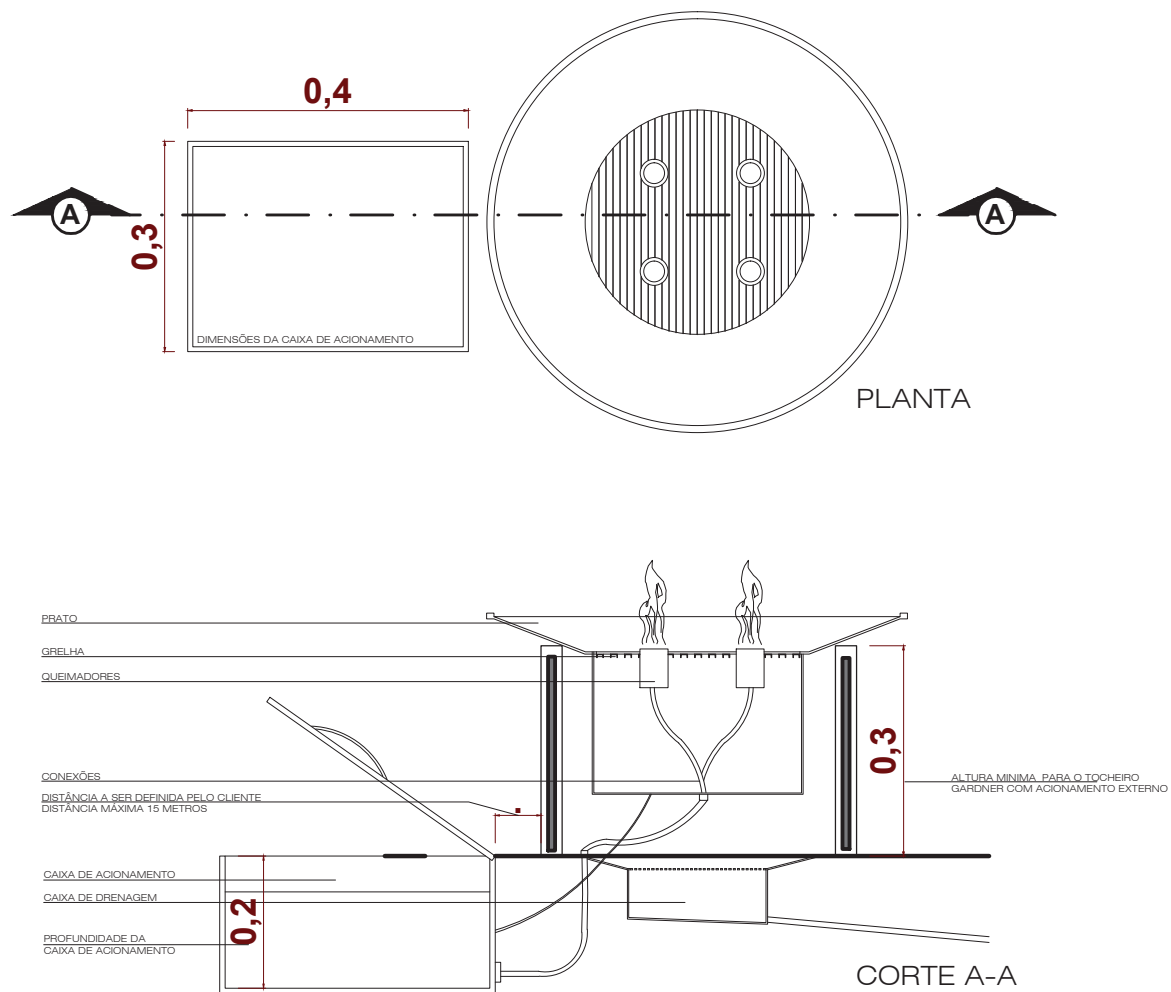


TOCHEIRO MODELO GARDNER

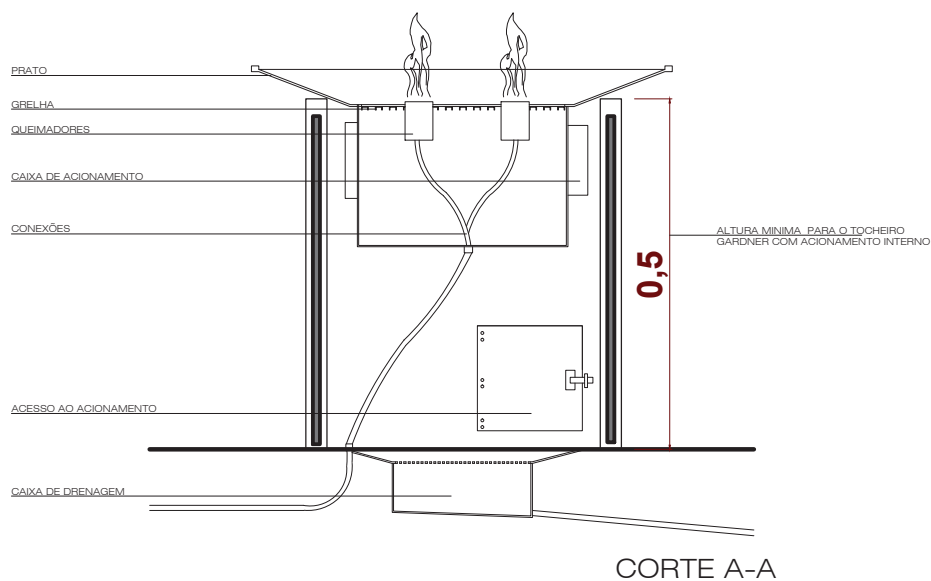
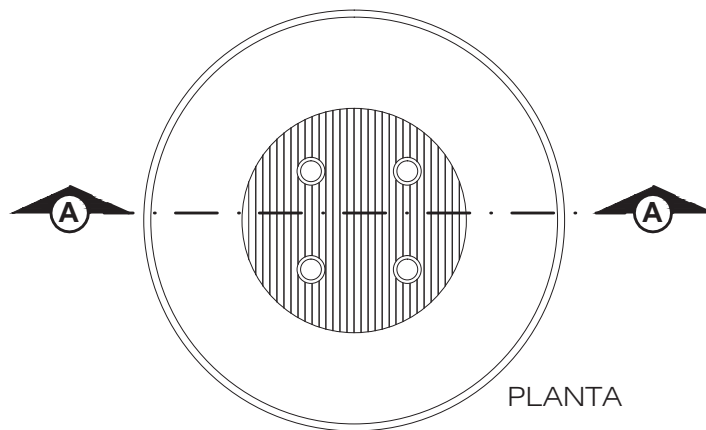
CONSTRUÇÃO DO NICHU



* NOTA - A CAIXA DE DRENAGEM DEVE SER LIGADA NA REDE DE ESCOAMENTO D'ÁGUA.

TOCHEIRO MODELO GARDNER

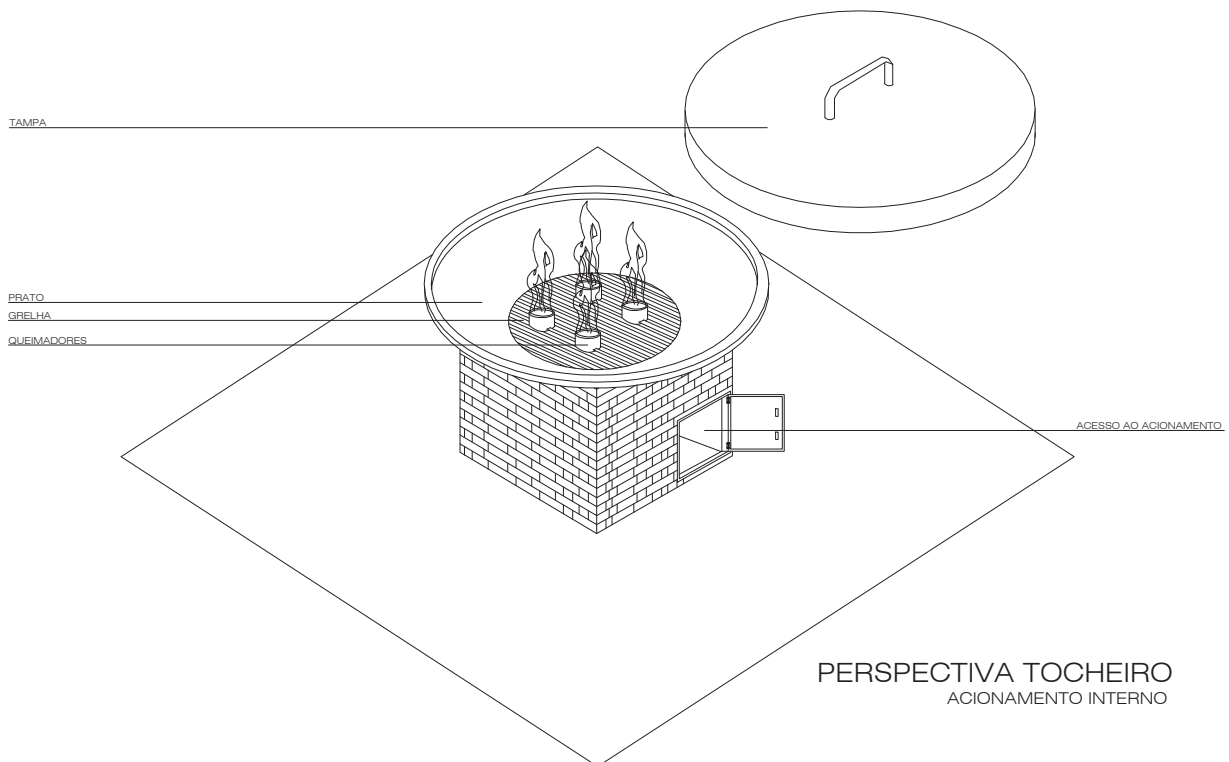
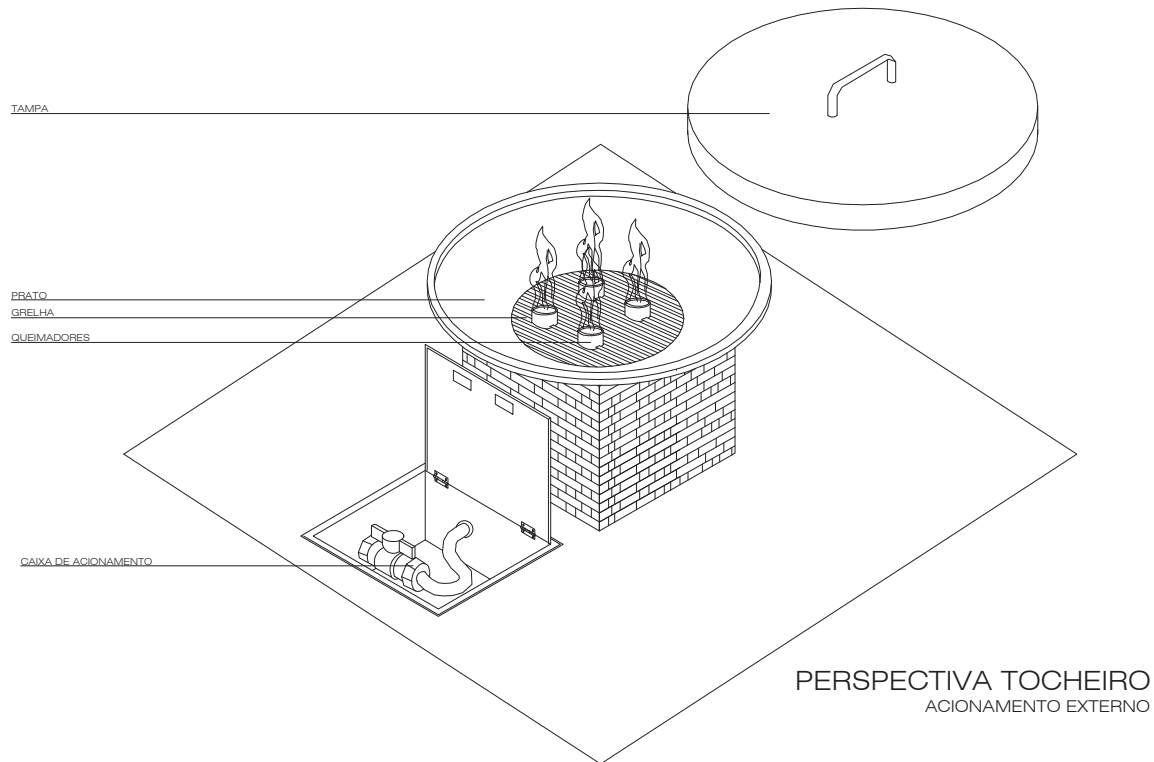
CONSTRUÇÃO DO NICHU



* NOTA - A CAIXA DE DRENAGEM DEVE SER LIGADA NA REDE DE ESCOAMENTO D'ÁGUA.

TOCHEIRO MODELO GARDNER

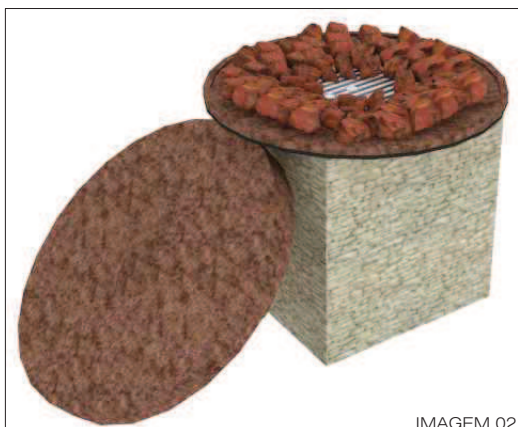
CONSTRUÇÃO DO NICHU



TOCHEIRO MODELO GARDNER

CONSTRUÇÃO DO NICHÓ

- QUEIMADORES E GRELHA EM AÇO INOX
- PLATÔ EM AÇO CORTEN ENVERNIZADO
- 4 TOCHAS



- EQUIPADO COM CONTROLE REMOTO
- REGULAGEM DE ALTURA DA CHAMA(4 NIVEIS)

- TIMER PARA DESLIGAMENTO AUTOMÁTICO
- SISTEMA DE SEGURANÇA PARA DETECÇÃO DE EVENTUAL FALHA, BLOQUEIO DO GÁS E EMISSÃO DE SINAL SONORO (ALARME)
- DIÂMETRO EXTERNO - 600 mm
800 mm

