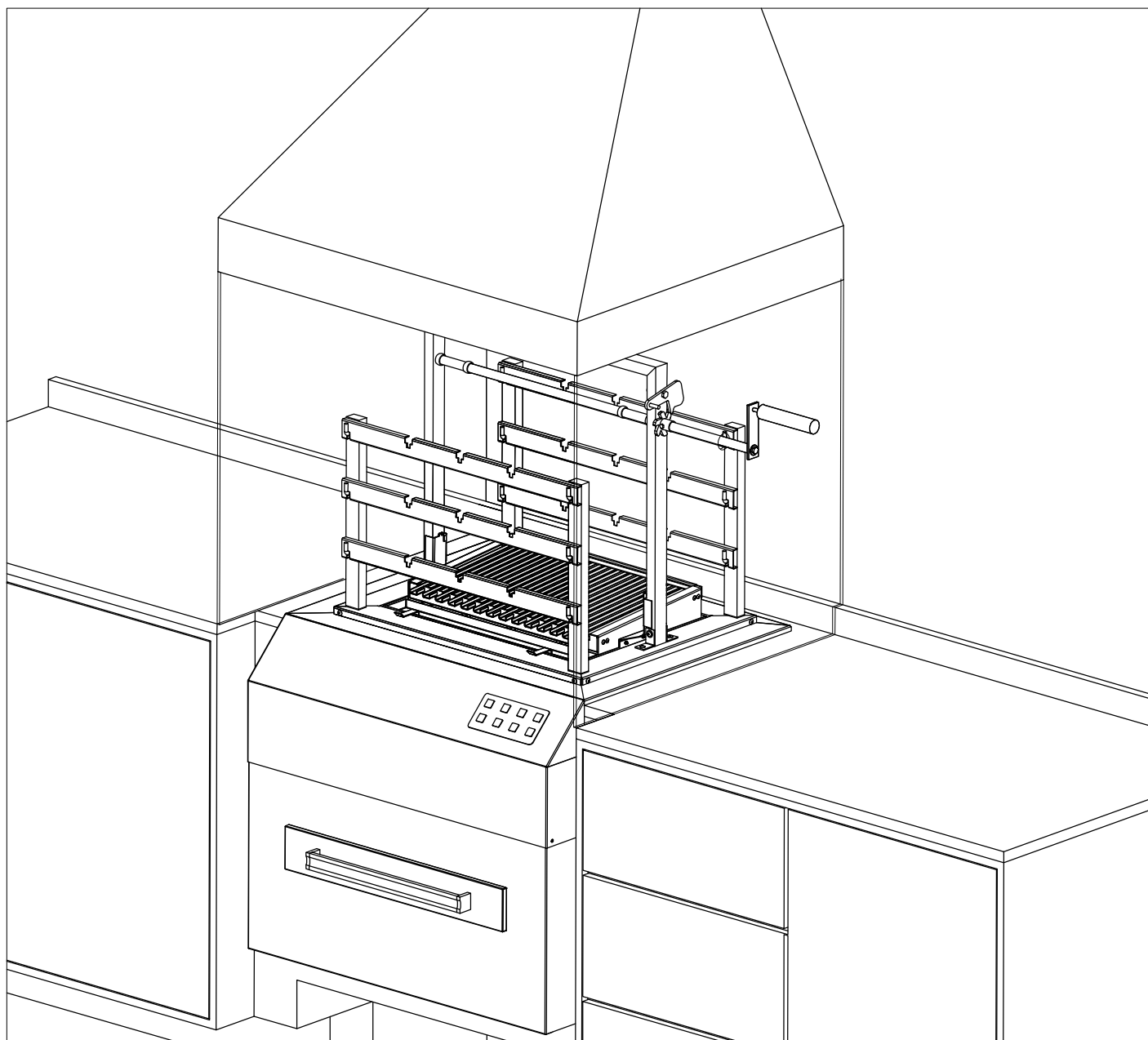
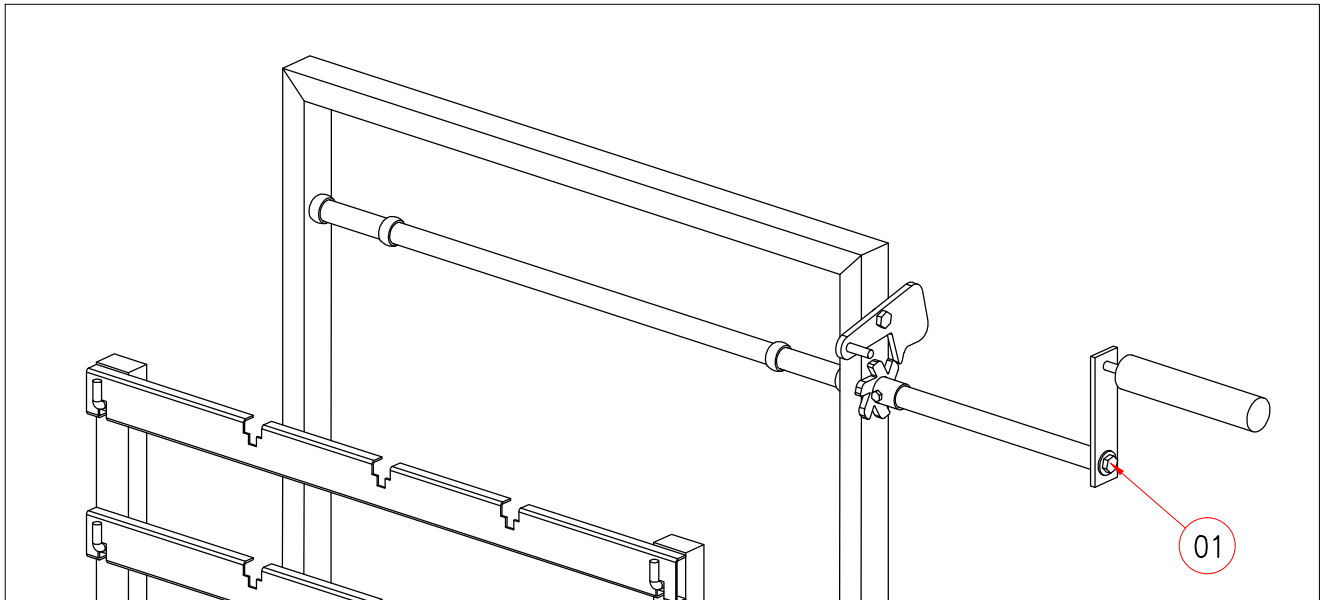


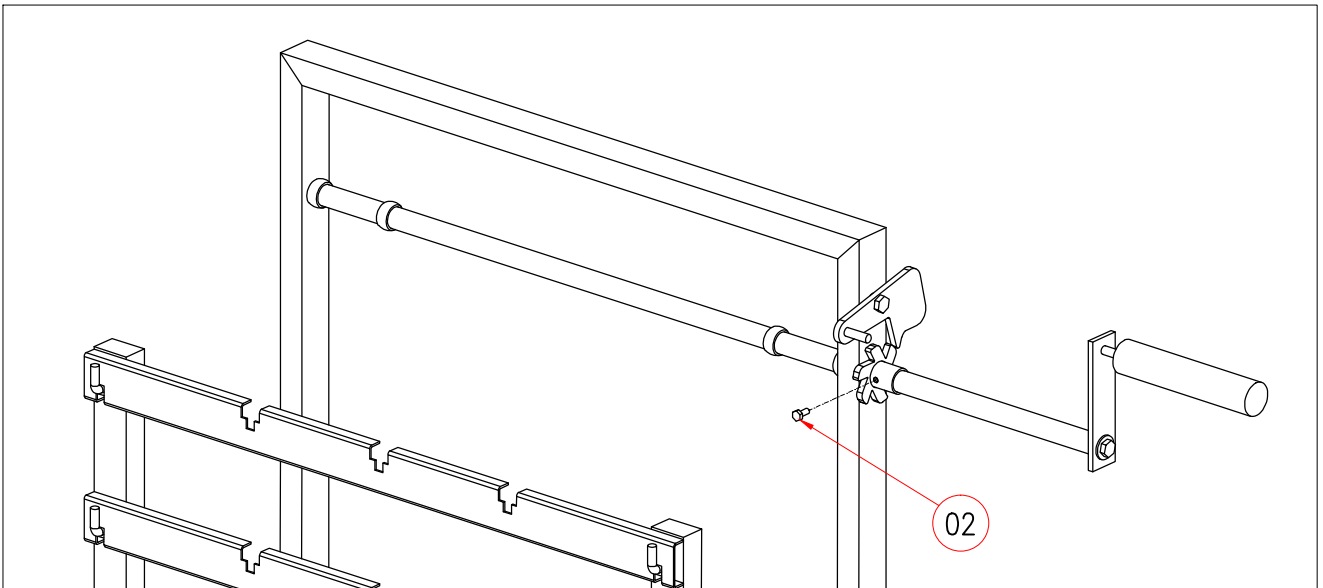
INSTRUÇÃO TÉCNICA
PARA A DESMONTAGEM DA MANIVELA DO
KIT ELEVATÓRIO PARA A INSTALAÇÃO
DO VIDRO.



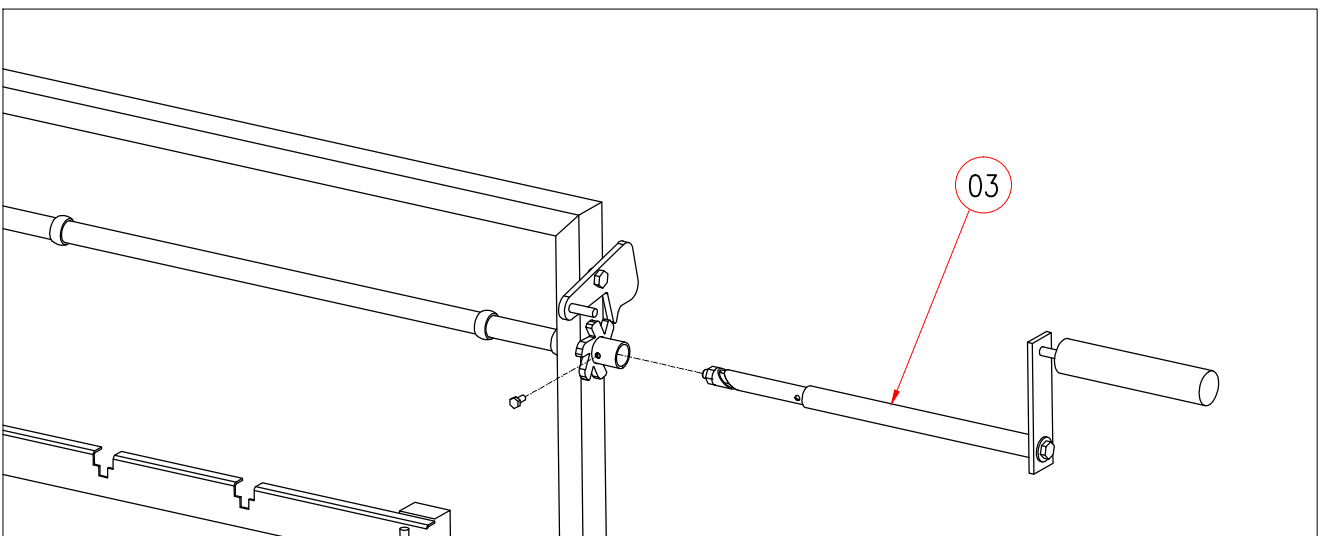
Metal Flama
Lareiras e Churrasqueiras



01- AFROUXAR PARAFUSO DA MANIVELA COM CHAVE Nº 11.



02- RETIRAR PARAFUSO DA ENGRENAGEM COM CHAVE Nº 7.



03- RETIRAR MANIVELA PARA A INSTALAÇÃO DO VIDRO.