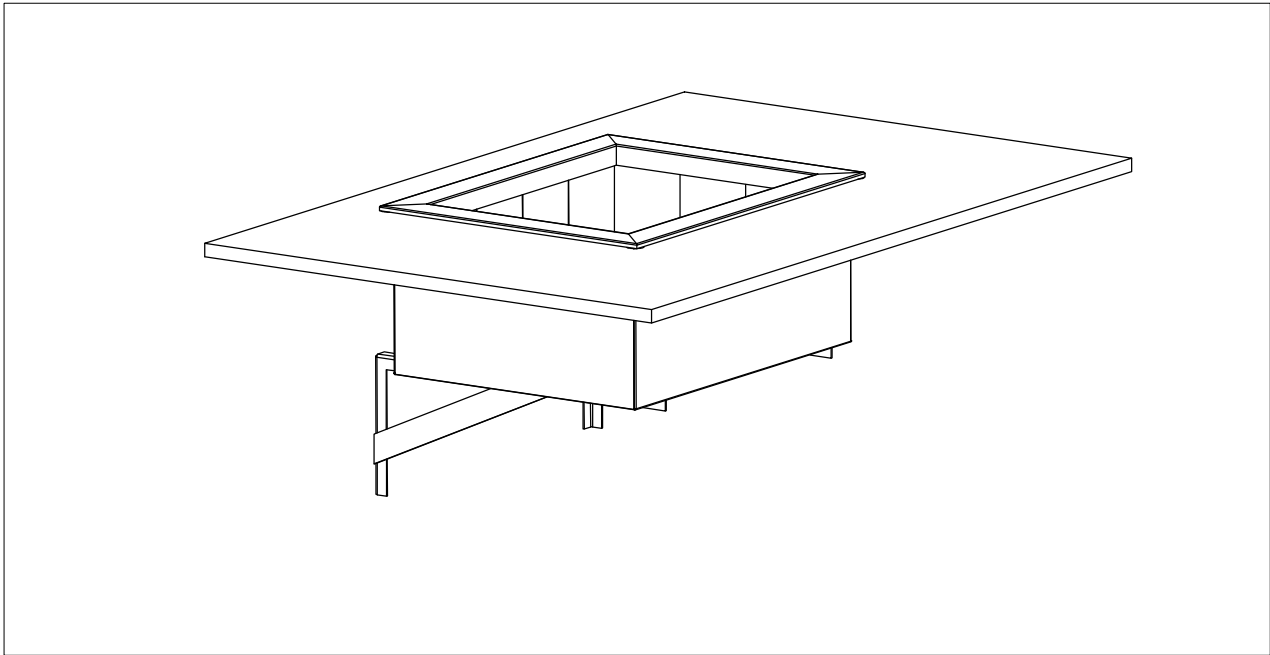


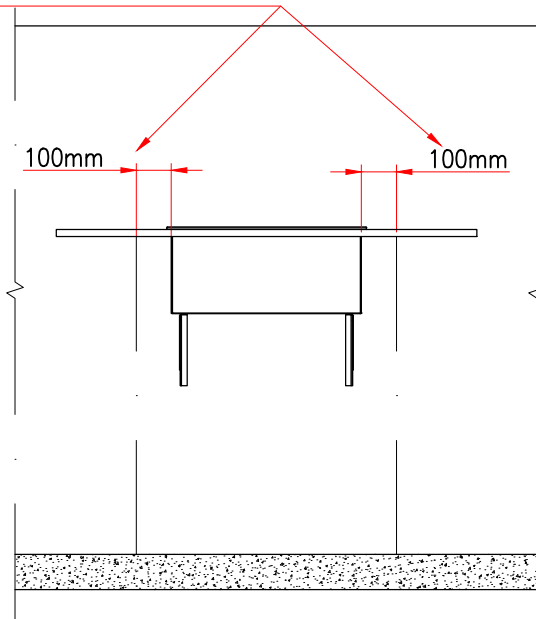
MANUAL DE CORTE DA PEDRA E INSTALAÇÃO
PARA CHURRASQUEIRA MODELO COOKTOP
(P.M.G)

Metal Flama
Lareiras e Churrasqueiras

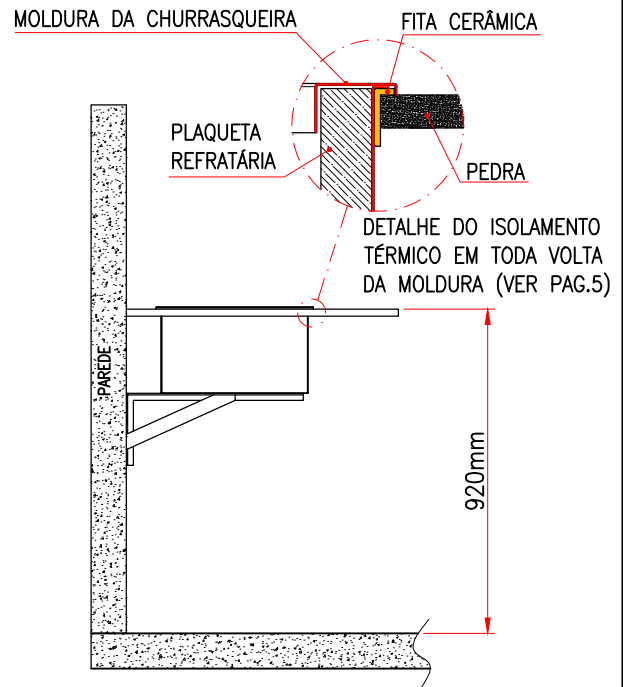
ILUSTRAÇÃO DE INSTALAÇÃO PARA CHURRASQUEIRA MODELO COOKTOP (COM APOIO SOBRE MÃO FRANCESA)



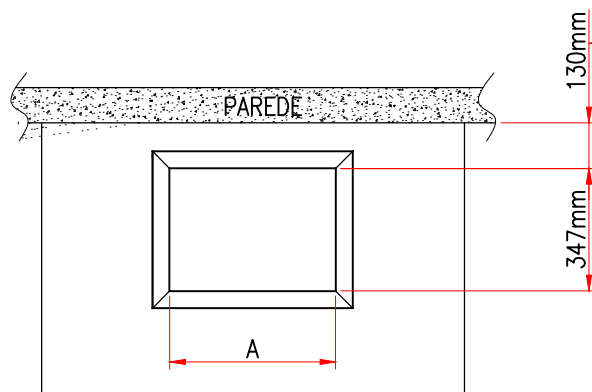
DISTÂNCIA MÍNIMA RECOMENDADA ENTRE CAIXA DE QUEIMA E ALVENARIA/MARCENARIA.



VISTA FRONTAL



VISTA LATERAL

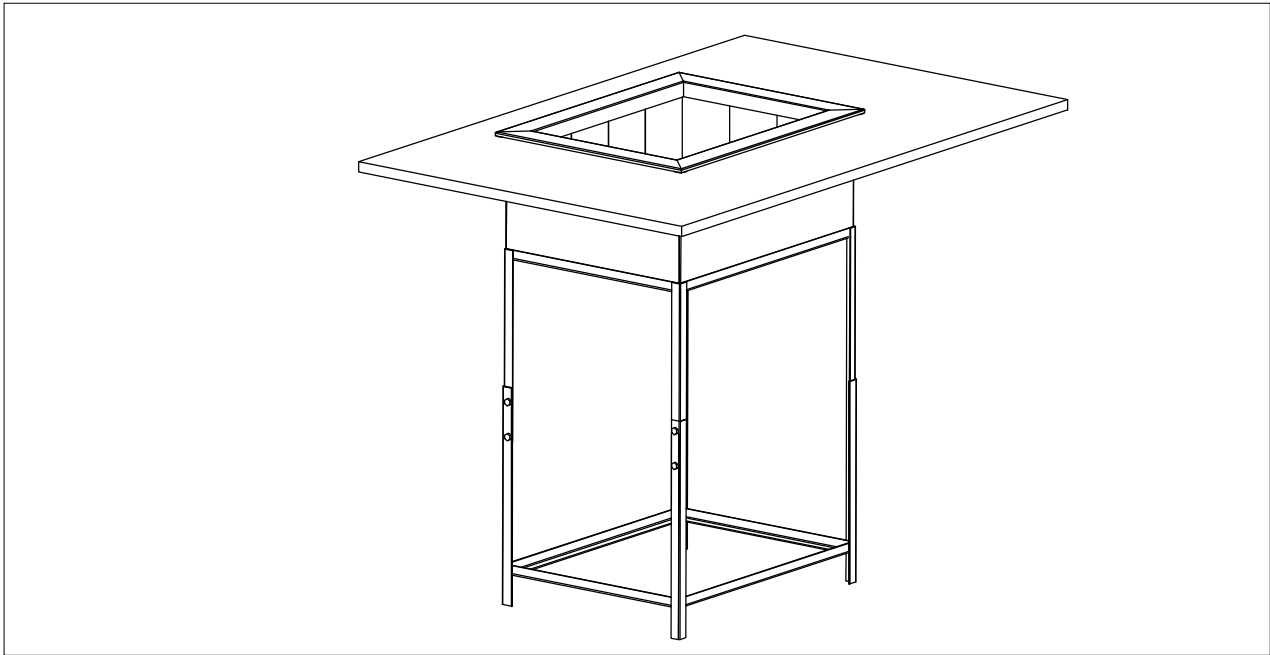


VISTA SUPERIOR

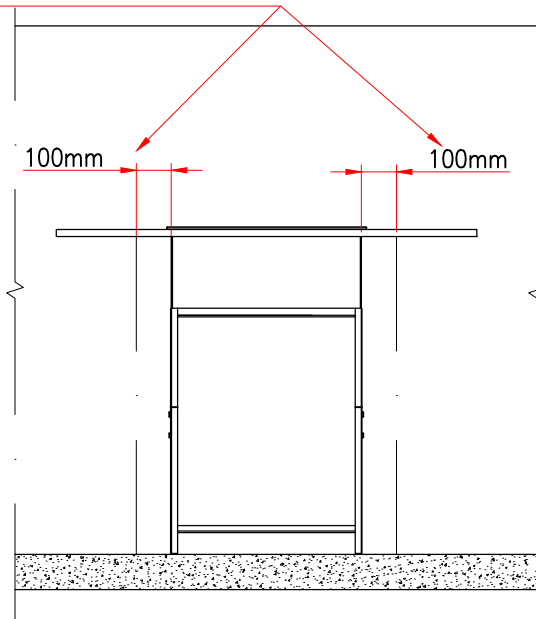
DISTÂNCIA A SER MANTIDA DO INTERNO DA CHURRASQUEIRA COOKTOP ATÉ A PAREDE NA INSTALAÇÃO.

PADRÃO	A
PEQUENO	470mm
MÉDIO	580mm
GRANDE	690mm

ILUSTRAÇÃO DE INSTALAÇÃO PARA CHURRASQUEIRA MODELO COOKTOP (COM APOIO SOBRE CAVALETE)

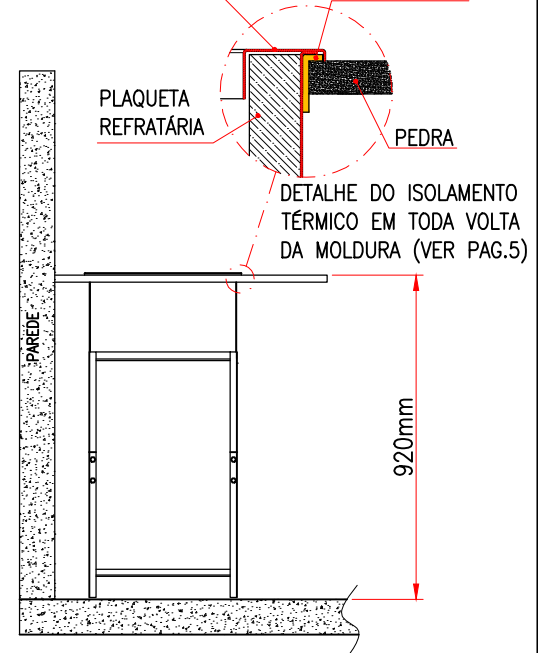


DISTÂNCIA MÍNIMA RECOMENDADA ENTRE CAIXA DE QUEIMA E ALVENARIA/MARZENARIA.

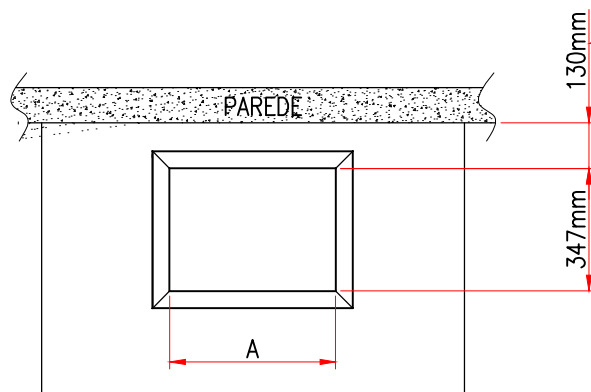


VISTA FRONTAL

MOLDURA DA CHURRASQUEIRA FITA CERÂMICA



VISTA LATERAL

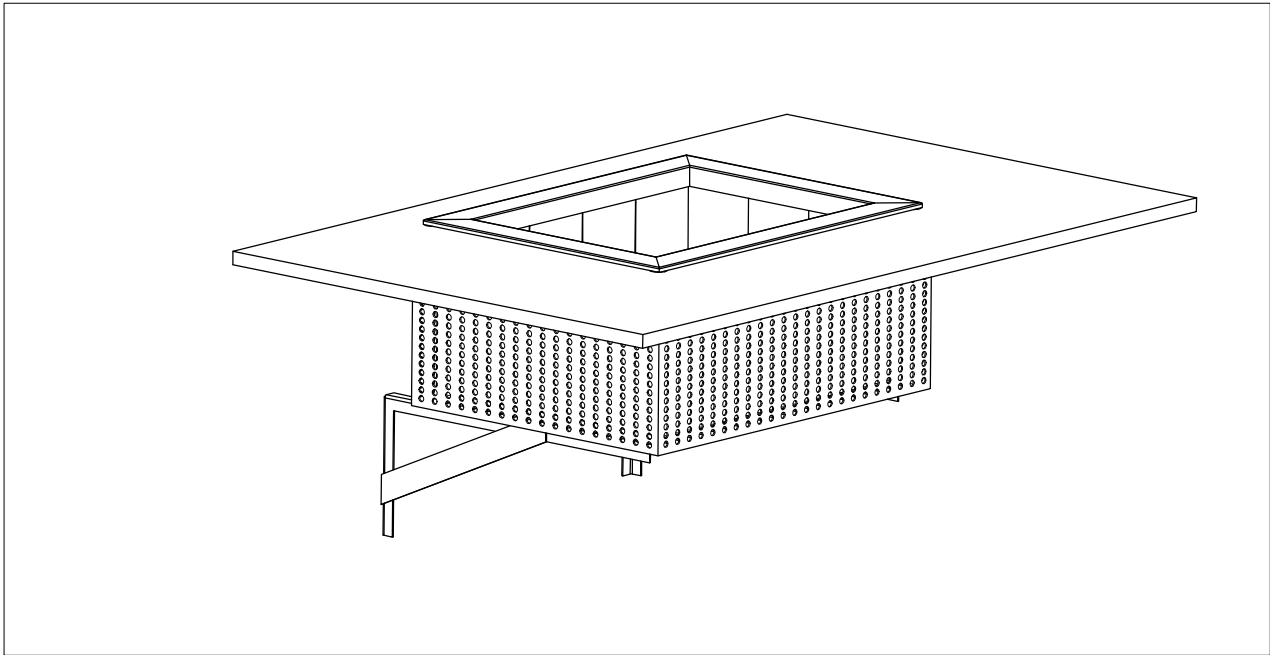


VISTA SUPERIOR

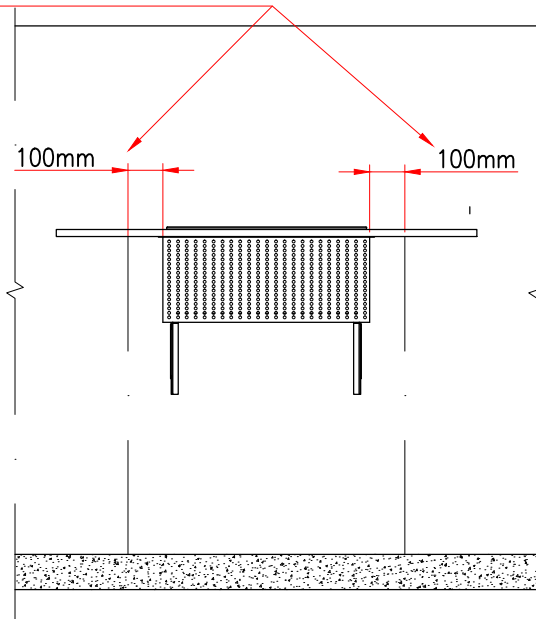
DISTÂNCIA A SER MANTIDA DO INTERNO DA CHURRASQUEIRA COOKTOP ATÉ A PAREDE NA INSTALAÇÃO.

PADRÃO	A
PEQUENO	470mm
MÉDIO	580mm
GRANDE	690mm

ILUSTRAÇÃO DE INSTALAÇÃO PARA CHURRASQUEIRA MODELO COOKTOP (COM REVESTIMENTO EXTERNO)



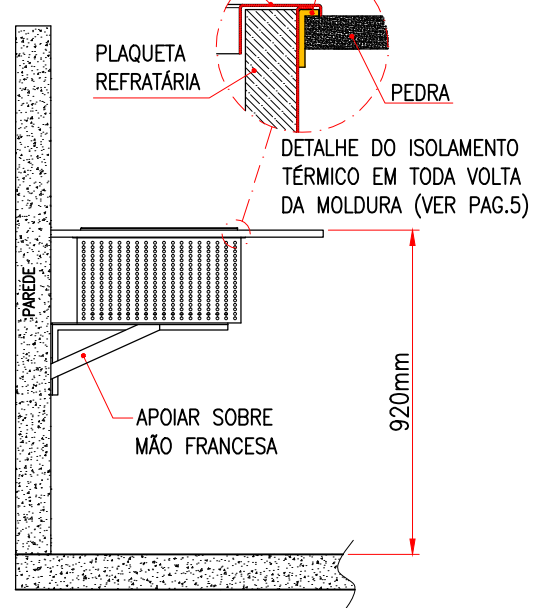
DISTÂNCIA MÍNIMA RECOMENDADA ENTRE CAIXA DE QUEIMA E ALVENARIA/MARCNARIA.



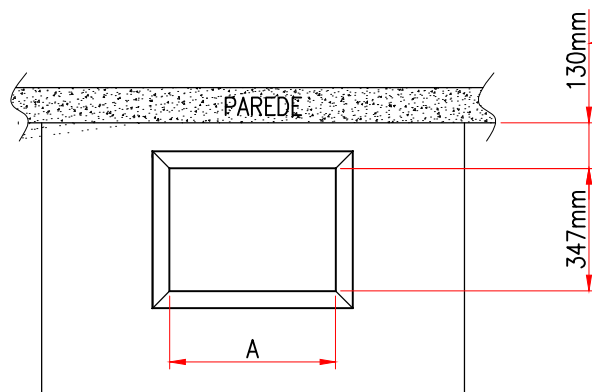
VISTA FRONTAL

MOLDURA DA CHURRASQUEIRA

FITA CERÂMICA



VISTA LATERAL

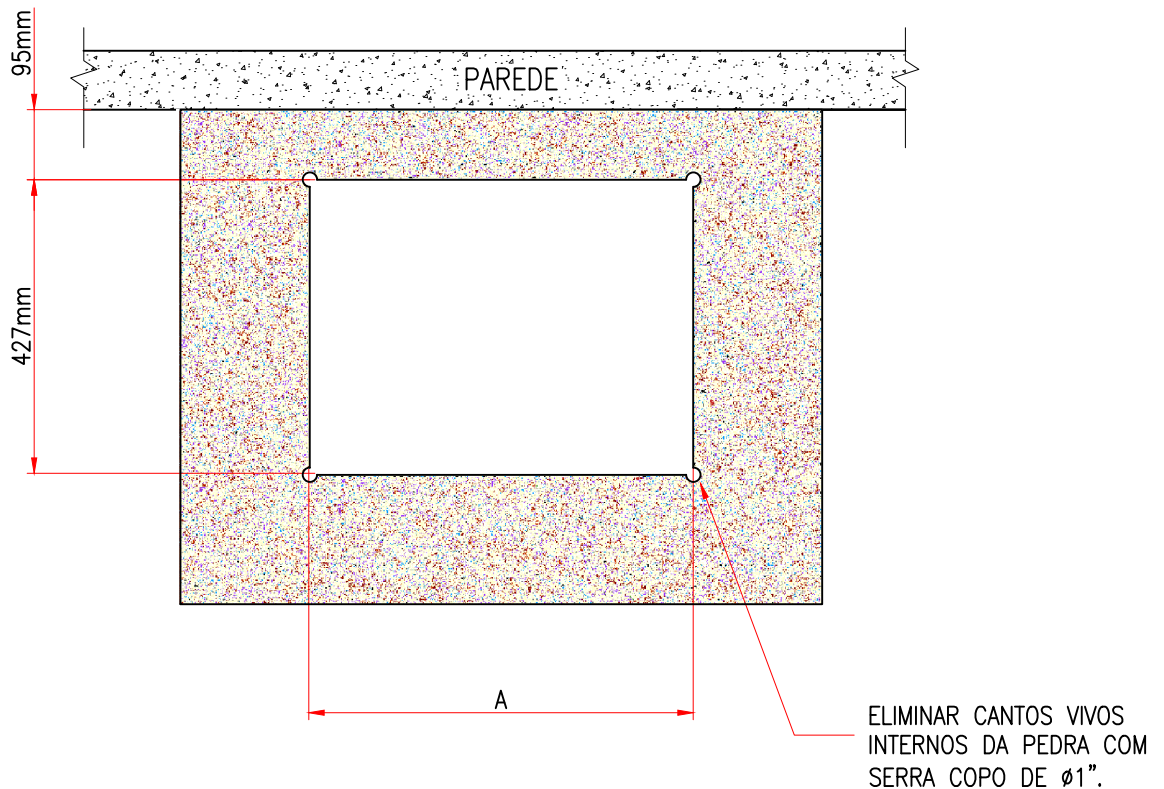


VISTA SUPERIOR

DISTÂNCIA A SER MANTIDA DO INTERNO DA CHURRASQUEIRA COOKTOP ATÉ A PAREDE NA INSTALAÇÃO.

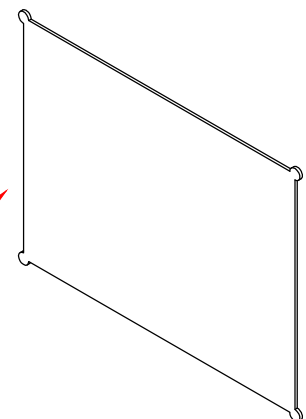
PADRÃO	A
PEQUENO	470mm
MÉDIO	580mm
GRANDE	690mm

EXEMPLO DO CORTE DA PEDRA PARA CHURRASQUEIRA MODELO COOKTOP.



PADRÃO	A
PEQUENO	550mm
MÉDIO	660mm
GRANDE	770mm

NOTA: PARA FACILITAR A TRAÇAGEM DO CORTE DA PEDRA, SEGUIE JUNTO COM A CAIXA DA CHURRASQUEIRA COOKTOP UM MOLDE EM CHAPA GALVANIZADA CONTENDO A MESMA MEDIDA DA LEGENDA ACIMA.



DETALHE DO ISOLAMENTO TÉRMICO EM TODA VOLTA DA MOLDURA.

