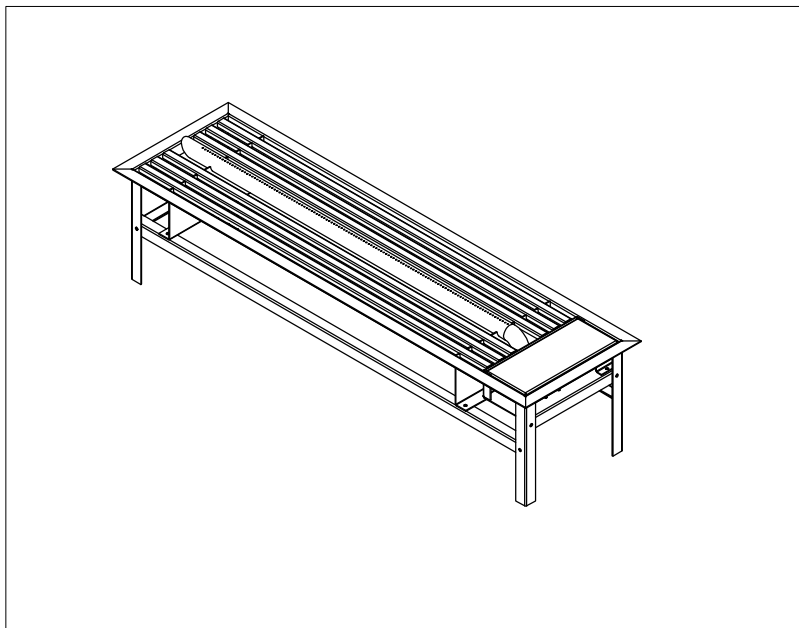


MATERIAL TÉCNICO PARA
LAREIRA A GÁS MODELOS:

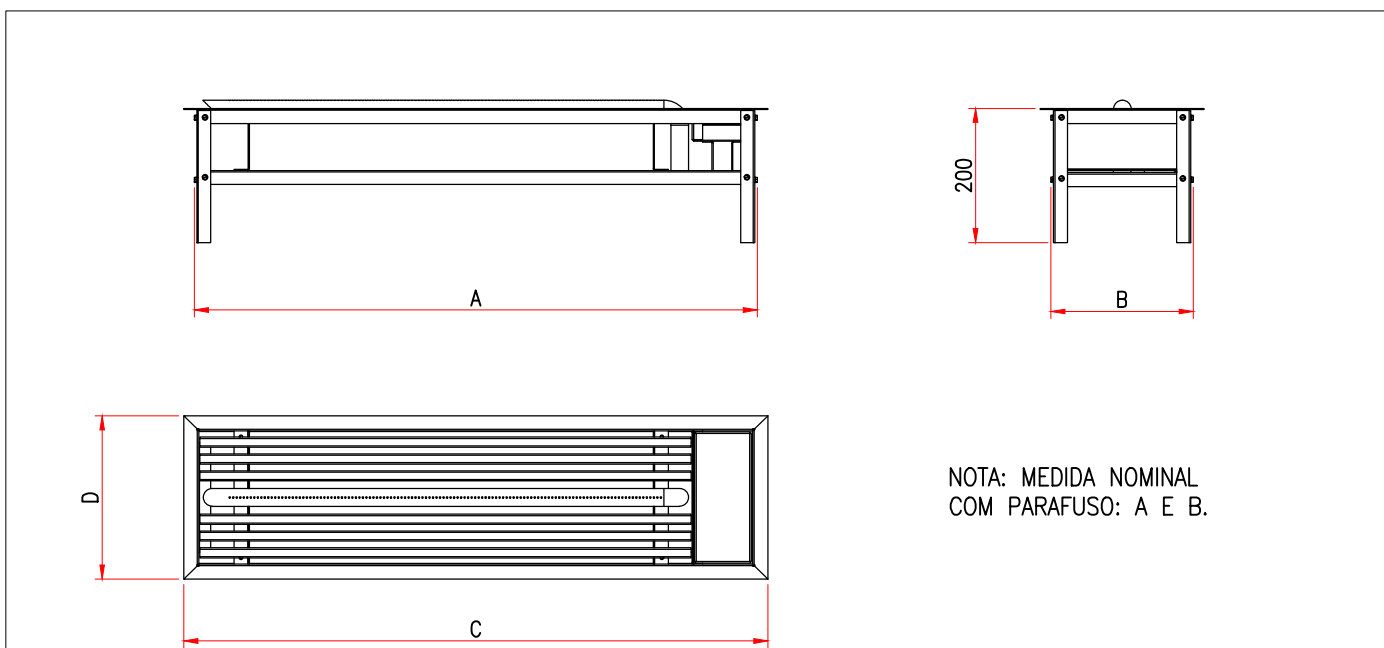
- ETNA
- RAVENNA (COM CONTROLE REMOTO)
- FIAMMA
- LÍPARI
- KAWAH

Metal Flama
Lareiras e Churrasqueiras

DESCRIÇÃO LAREIRA A GÁS (ESCALA 1:10)



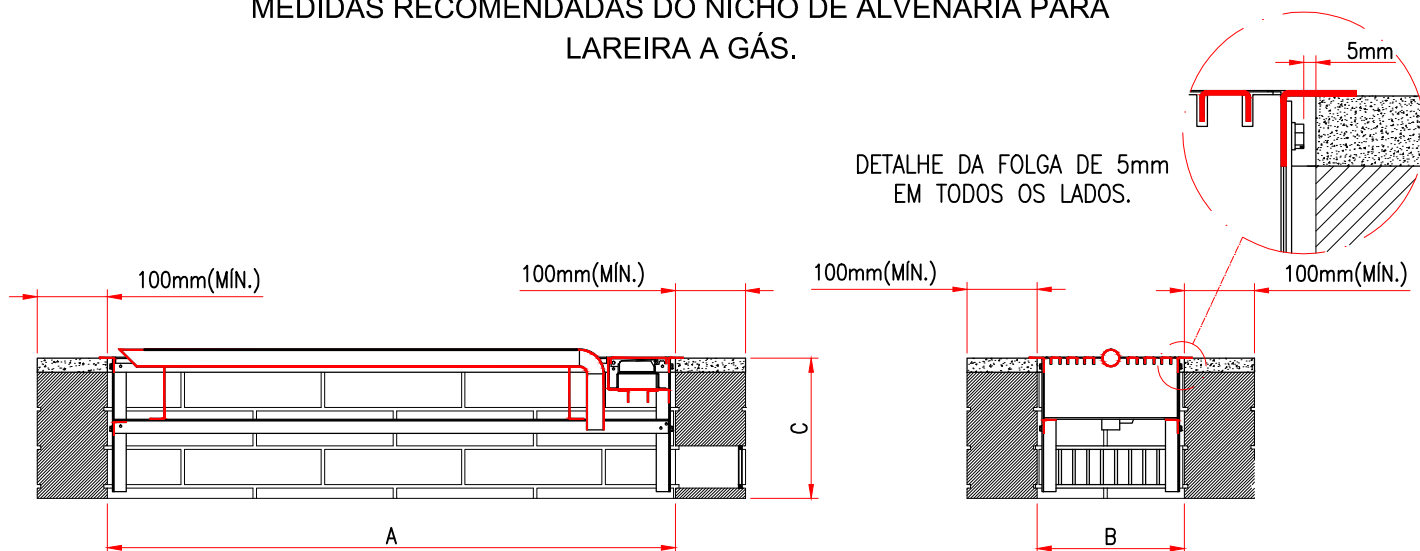
- ESTRUTURA EM AÇO CARBONO OU EM AÇO INOX.
- PINTURA ELETROSTÁTICA PRETA
- ACENDIMENTO ELÉTRICO
- MODELO KAWAH SOMENTE EM AÇO INOX.



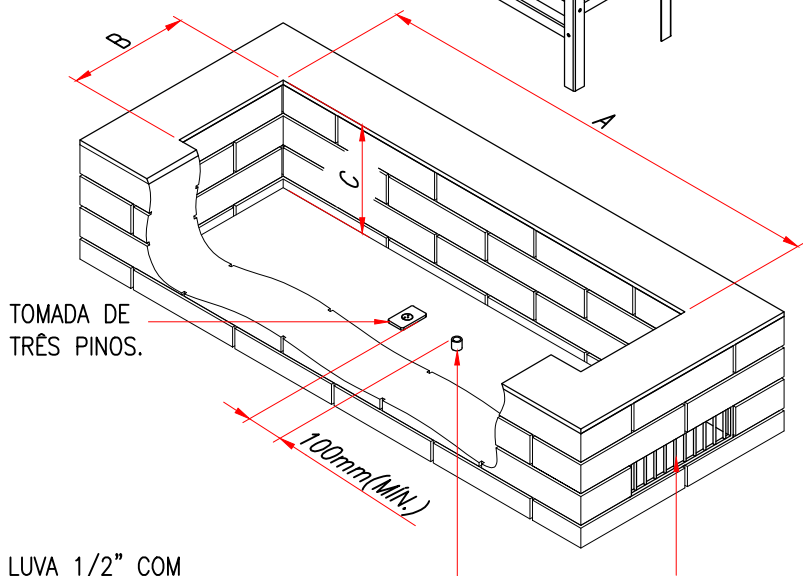
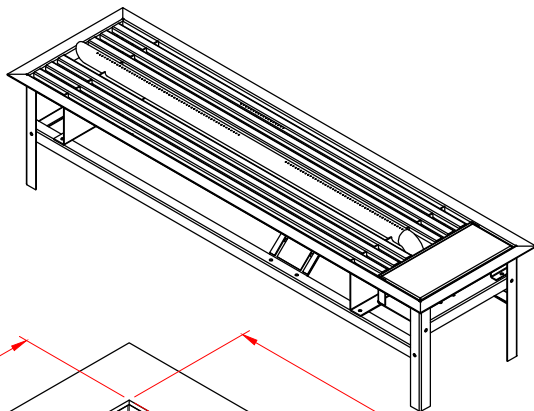
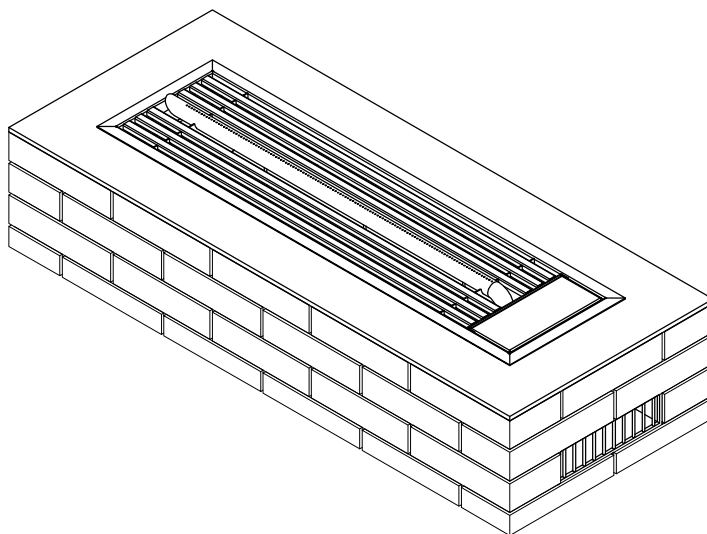
NOTA: MEDIDA NOMINAL COM PARAFUSO: A E B.

LAREIRAS MODELOS ETNA, LÍPARI, RAVENNA, FIAMMA E KAWAH					LAREIRAS MODELOS ETNA, RAVENNA E LÍPARI				
	A	B	C	D		A	B	C	D
LAREIRA COM 1 QUEIMADOR	600mm	200mm	633mm	233mm	LAREIRA COM 2 QUEIMADORES	600mm	250mm	633mm	283mm
	800mm	200mm	833mm	233mm		800mm	250mm	833mm	283mm
	1000mm	200mm	1033mm	233mm		1000mm	250mm	1033mm	283mm
	1200mm	200mm	1233mm	233mm		1200mm	250mm	1233mm	283mm
	1400mm	200mm	1433mm	233mm		1400mm	250mm	1433mm	283mm
OBS. MODELOS FIAMMA E KAWAH SOMENTE ATÉ 1200mm.									

MEDIDAS RECOMENDADAS DO NICHU DE ALVENARIA PARA LAREIRA A GÁS.



LAREIRA EMBUTIDA NO NICHU ESCALA 1:10



LUVA 1/2" COM ROSCA INTERNA.

PREVER PASSAGEM PARA VENTILAÇÃO (120x50mm)

NICHU PARA LAREIRA 1 QUEIMADOR MODELOS ETNA, LÍPARI, RAVENNA, FIAMMA E KAWAH			
LAREIRA	A	B	C(MÍN.)
600x200mm	610mm	210mm	200mm
800x200mm	810mm	210mm	200mm
1000x200mm	1010mm	210mm	200mm
1200x200mm	1210mm	210mm	200mm
1400x200mm	1410mm	210mm	200mm

OBS. MODELOS FIAMMA E KAWAH SOMENTE ATÉ 1200mm.

NICHU PARA LAREIRA 2 QUEIMADORES MODELOS ETNA, RAVENNA E LÍPARI			
LAREIRA	A	B	C(MÍN.)
600x250mm	610mm	260mm	200mm
800x250mm	810mm	260mm	200mm
1000x250mm	1010mm	260mm	200mm
1200x250mm	1210mm	260mm	200mm
1400x200mm	1410mm	260mm	200mm